



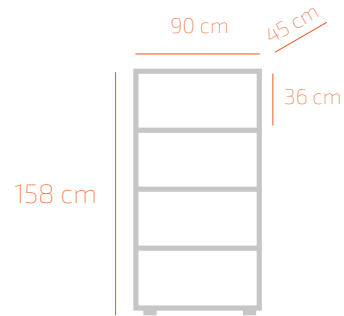
Enclave Educativo

Mobiliario y equipamiento escolar

VICTORY

534-508





1 Estructura de madera
Wooden frame
Structure en bois
Estructura de fusta

4 Balda regulable en altura
Leveled shelf
Étagère réglable en hauteur
Prestatge regulable en alçada

2 4 tacos niveladores
4 block levelers
4 taquets niveleurs
4 tacs anivellables

3 Balda regulable en altura en el interior
Interior leveled shelf
Étagère réglable en hauteur à l'intérieur
Prestatge regulable en alçada a l'interior

COLOR / COLOUR / COULEUR / COLOR

ESTRUCTURA / STRUCTURE /
STRUCTURE / ESTRUCTURA

PUERTAS / DOORS /
PORTES / PORTES



22



07



17



01



15



22

PESO

WEIGHT

POIDS

PES



63,88 kg

CANTIDAD DE EMBALAJE

PACK QUANTITY

QTÉ D'UNITÉS PAR CARTON

QUANTITAT D'EMBALATGE



1

ES

Armario con 2 espacios y 2 puertas.

Uso de herrajes con seguridad activa para evitar la manipulación por parte de los niños.

EN

Bookcase with 2 spaces and 2 doors.

All fittings are designed for its correct use and resistance. Use of fittings with active safety to avoid children's manipulation.

FR

Armoire avec 2 spaces et 2 portes.

Toute le ferrure a été étudiée pour une correcte utilisation et résistance.

CAT

Armari amb 2 espais i 2 portes.

Ús de la ferramenta amb seguretat activa per a evitar la manipulació per part dels nens.



Llave y cerradura opcional
Lock and key set available
Serrure à clé optionelle
Pany i clau opcional