



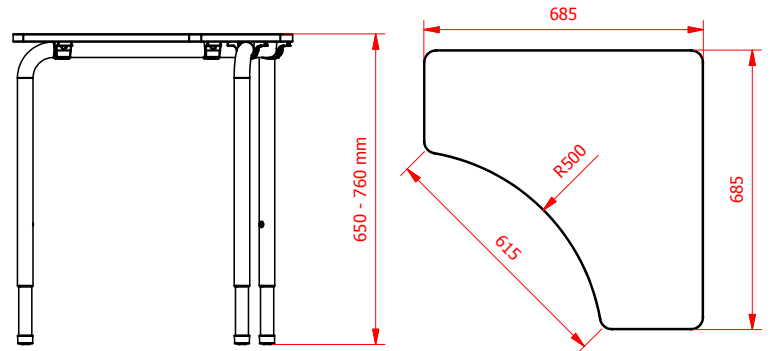
Enclave Educativo

Mobiliario y equipamiento escolar

ARROW

2329





TALLA / SIZE / TAILLE / TALLA

4 - 5 - 6

COLOR / COLOUR / COULEUR / COLOR

SOBRE / TABLETOP /
PLATEAU / SOBRE

ESTRUCTURA / STRUCTURE /
STRUCTURE / ESTRUCTURA



22



metálico
metal
métallique
métallíc

96

PESO

WEIGHT

POIDS

PES

 **10,30 kg**

- 1** Tablero de MDF
MDF tabletop
Plateau en MDF
Tauler de MDF
- 2** Patas regulables en altura
Adjustable metal legs
Pied réglable
Potes regulables en alçada
- 3** Taco nivelador
Block leveler
Taquet niveleur
Tac anivellable

ES

Mesa con estructura tubular metálica. Pintada de poliéster de epoxy gris, RAL 9006.

Uso de herrajes con seguridad activa para evitar la manipulación por parte de los niños.



TLFO: 916 551 755 916 551 624
comercial@enclaveeducativo.es



Sobre compacto de MDF
Compact MDF tabletop
Tableau compact de MDF
Sobre compacte de MDF



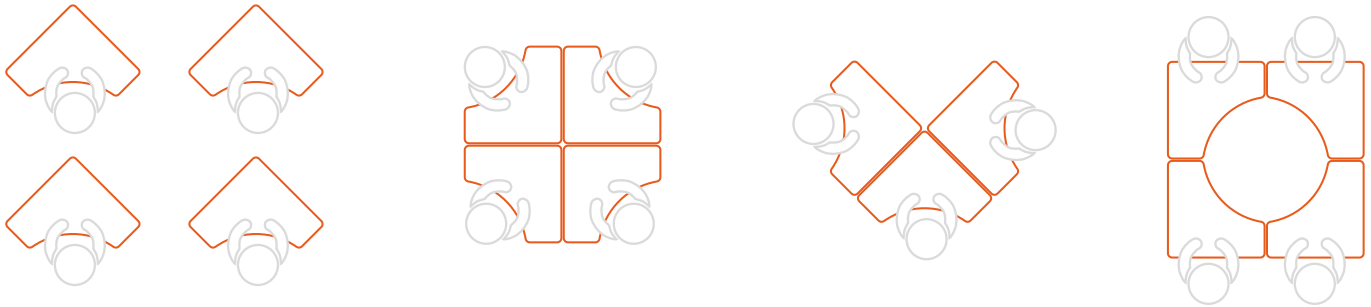
Adaptable en altura
Height adjustable
Régable en hauteur
Regulable en altura



Pata niveladora
Leveled legs
Réglage du pied
Peu nivellador



Apilable
Stackable
Empilable
Apilable



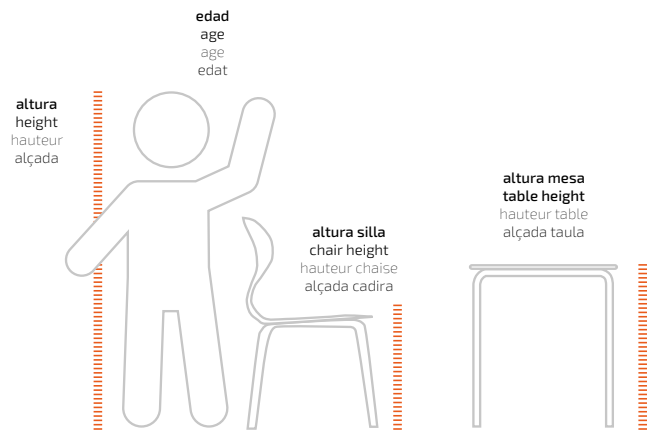
Tallas según la normativa europea UNE-EN 1729-1

Size according to European regulation UNE-EN 1729-1

Taille selon la norme européenne UNE-EN 1729-1

Talles segons la normativa europea UNE-EN 1729-1

TALLA SIZE TAILLE TALLA	EDAD AGE ÂGE EDAT	ALTURA HEIGHT HAUTEUR ALÇADA	ALTURA ASIENTO CHAIR HEIGHT HAUTEUR SIÈGE ALÇADA SEIENT	ALTURA MESA TABLE HEIGHT HAUTEUR TABLE ALÇADA TAULA
0	1-2	80-95 cm	21 cm	40 cm
1	2-3	93-116 cm	26 cm	46 cm
2	3-4	108-121 cm	30 cm	52 cm
3	4-6	119-142 cm	34 cm	59 cm
4	6-8	133-159 cm	38 cm	65 cm
5	8-10	146-176 cm	42 cm	70 cm
6	+12	159-188 cm	46 cm	77 cm
8*	+8	+146 cm	80 cm	100 cm



*Equivalencia UNE-EN 1729-1 a dimensiones talla 5 para mesas de trabajo de pie.

*Equivalence UNE-EN 1729-1 size 5 dimensions for tables to work standing up.

*Equivalence UNE-EN 1729-1 aux dimensions 5 pour les tables de travail debout.

*Equivalència UNE-EN 1729-1 a dimensions talla 5 per a taules per treball dempeus.