



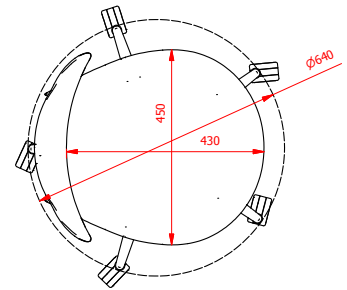
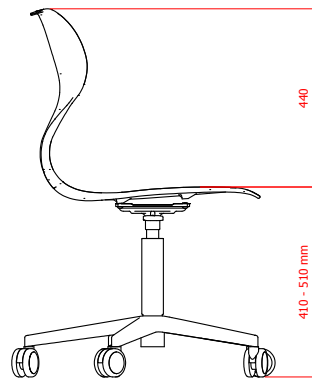
Enclave Educativo

Mobiliario y equipamiento escolar

MIA BIG LIFT

1039





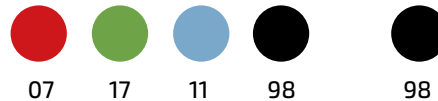
ALTURA ASIENTO / SEAT HEIGHT /
HAUTEUR SIÈGE / ALÇADA SEIENT

40-51cm

COLOR / COLOUR / COULEUR / COLOR

ASIENTO / SEAT /
ASSISE / SEIENT

ESTRUCTURA / STRUCTURE /
STRUCTURE / ESTRUCTURA



- 1** Asiento kingsize ergonómico de polipropileno
Kingsize ergonomic seat made of polypropylène
Grand dossier ergonomique en polipropilène
Seient kingsize ergonòmic de polipropilè
- 2** Pistón de gas
Stroke gas lift
Vérin à gaz
Pistó de gas
- 3** Base de polipropileno en forma de estrella con ruedas
Polypropylene star Base with castors
Piètement en polypropylène 5 branches sur roulettes
Base de polipropilè en forma d'estrella amb rodes
- 4** Asiento tapizado*
Upholstered seat*
Assise rembourée*
Seient tapissat*

PESO

WEIGHT

POIDS

PES

7,27 kg

CANTIDAD DE EMBALAJE

PACK QUANTITY

QTÉ D'UNITÉS PAR CARTON

QUANTITAT D'EMBALATGE

8

ES

Silla giratoria con respaldo
kingsize curvado.

Regulable en altura a través
del pistón de gas de 40 a 51
cm.

Ruedas giratorias sin freno.

EN

Kingsize swivel waterfall seat
chair.

Stroke gas lift and adjustable
weight from 40 to 51 cm.

Castors without brake.

FR

Kingsize swivel waterfall seat chair.

Stroke gas lift and adjustable wei-
ght from 40 to 51 cm.

Castors without brake.

CAT

Cadira giratòria amb seient kingsi-
ze corbat.

Pistó de gas regulable en altura de
40 a 51 cm.

Rodes sense frè.

* Polièster 100% - 530gr tela knitted - Retardante al fuego según el Californian Technical Bulletin 117-2013

* Knitted polyester 100 % - 530 gr - Fire retardant according to the Californian Technical Bulletin 117-2013

* Knitted polyester 100 % - 530 gr - Retardant au feu selon the Californian Technical Bulletin 117-2013

* Polièster 100% - 530gr - Retardant al foc segons la Californian Technical Bulletin 117-2013

TLFO: 916 551 755 916 551 624
comercial@enclaveeducativo.es

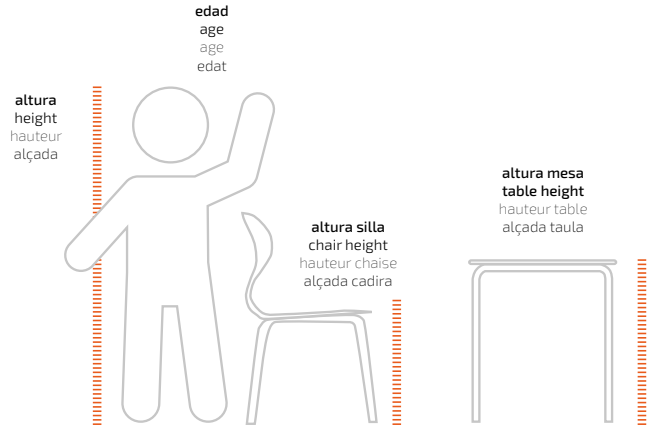
Tallas según la normativa europea UNE-EN 1729-1

Size according to European regulation UNE-EN 1729-1

Taille selon la norme européenne UNE-EN 1729-1

Talles segons la normativa europea UNE-EN 1729-1

| TALLA SIZE TAILLE TALLA | EDAD AGE AGE EDAT | ALTURA HEIGHT HAUTEUR ALÇADA | ALTURA ASIENTO CHAIR HEIGHT HAUTEUR SIÈGE ALÇADA SEIENT | ALTURA MESA TABLE HEIGHT HAUTEUR TABLE ALÇADA TAULA |
|----------------------------------|----------------------------|---------------------------------------|--|--|
| 0 | 1-2 | 80-95 cm | 21 cm | 40 cm |
| 1 | 2-3 | 93-116 cm | 26 cm | 46 cm |
| 2 | 3-4 | 108-121 cm | 30 cm | 52 cm |
| 3 | 4-6 | 119-142 cm | 34 cm | 59 cm |
| 4 | 6-8 | 133-159 cm | 38 cm | 65 cm |
| 5 | 8-10 | 146-176 cm | 42 cm | 70 cm |
| 6 | +12 | 159-188 cm | 46 cm | 77 cm |
| 8* | +8 | +146 cm | 80 cm | 100 cm |



*Equivalencia UNE-EN 1729-1 a dimensiones talla 5 para mesas de trabajo de pie.
 *Equivalence UNE-EN 1729-1 size 5 dimensions for tables to work standing up.
 *Équivalence UNE-EN 1729-1 aux dimensions 5 pour les tables de travail debout.
 *Equivalència UNE-EN 1729-1 a dimensions talla 5 per a taules per treball dempeus.

ES

Nuestros productos estan diseñados y fabricados según las normativas de aplicación correspondientes.
 Relación de normas aplicables:
 Sillas y mesas para centros educativos. UNE EN 1729-1: 07 / UNE EN 1729-2: 07.
 Dimensiones, requisitos de seguridad y métodos de ensayo.
 Según especificaciones UNE 56.843: 01 mobiliario.
 UNE - EN 71-3: 94 - Migración elementos metálicos.

EN

Our products are designed and manufactured according to the corresponding implementation regulations:
 Chairs and tables for educational institutions. UNE EN 1729-1: 07 / UNE EN 1729-2: 07.
 Dimensions, safety requirements and test methods.
 According to UNE 56843:01 furniture specifications.
 UNE-EN 71-3:94 - Migration of metallic elements.
 Mirplay certifies its products in European laboratories Aidima (Associate number 1646)

FR

Nos produits sont conçus et fabriqués selon les normes d'application correspondantes.
 Relation des normes applicables:
 Chaises et tables pour centres d'enseignement. UNE EN 1729-1: 07 / UNE EN 1729-2: 07.
 Dimensions, exigences de sécurité et méthodes d'essais.
 Selon spécifications UNE 56.843: 01 Mobilier.
 UNE - EN 71-3: 94 - Migration d'éléments métalliques.
 Mirplay certifie ses produits aux laboratoires de référence internationale Aidima (Numéro d'associé: 1646)

CAT

Els nostres productes estan dissenyats i fabricats segons les normatives d'aplicació corresponents.
 Relació de normes aplicables:
 Cadires i taules per a centres d'ensenyament. UNE EN 1729-1: 07 / UNE EN 1729-2: 07.
 Dimensions, requisits de seguretat i mètodes d'assaig.
 Segons especificacions UNE 56.843: 01 mobiliari.
 UNE - EN 71-3: 94 - Migració elements metàl·lics.
 Mirplay certifica els seus productes en el laboratori de referència internacional Aidima (Associat núm. 1646)



CALIDAD CERTIFICADA
 CERTIFIED QUALITY
 QUALITÉ CERTIFIÉE
 QUALITAT CERTIFICADA



MIRPLAY COLABORA CON LA ONG
 MIRPLAY COLLABORATES WITH NGO
 MIRPLAY PARTICIPE À L'ONG
 MIRPLAY COL·LABORA AMB L'ONG

TLFO: 916 551 755 916 551 624
 comercial@enclaveeducativo.es